



**ООО "ТД "ЭЛЕКТРОЗАВОД"**  
Россия, 634028, г. Томск,  
ул. Учебная 8-345  
ИНН/КПП 7017252908/701701001  
ОГРН 10097017022200  
E-mail: [tdelectrozavod@ya.ru](mailto:tdelectrozavod@ya.ru)  
тел. (3822) 340-770, 340-777  
факс (3822) 42-07-49 (автомат)

### **Электродвигатели постоянного тока тихоходные серии Д и ее модификаций**

Предназначены для работы в электроприводах подъемно–транспортных машин, в горнодобывающей и металлургической промышленности, а так же для общепромышленного применения.

Поставляются на комплектацию подъемно–транспортных механизмов и рольгангов в продолжительном режиме, кратковременном и повторно–кратковременном режимах в условиях повышенной влажности, запыленности и вибрации.

Конструктивное исполнение: на лапах, фланцевое, фланцево – вертикальное, комбинированное по ГОСТ 2479-79 и специальное (по согласованию с заказчиком).

Степень защиты: для закрытого исполнения и в транспортном состоянии IP 54;  
для защищенного исполнения IP20, 23 по ГОСТ 17494-87.

Способ охлаждения: с независимой вентиляцией 1С16, 1С17, 1С36;  
с самовентиляцией 1С01, 1С41;  
с естественной вентиляцией 1С40 по ГОСТ 20459-87.

Климатическое исполнение: У, Т, УХЛ, О по ГОСТ 15150-69.

Категория размещения: 1, 2

Режим работы:

для закрытого исполнения IP 54 и 1С40: повторно–кратковременный S3–ПВ 15, 25, 60, 100%,  
кратковременный S2 – 60, 30 мин.;

для закрытого исполнения IP 54 и 1С41: S1, S3 – ПВ 100%;

для защищенного исполнения IP20, 23 и 1С01, 16, 17, 36: S1, S3 – ПВ 100% по ГОСТ183-74.

Параметры сети питания: напряжение 110, 220, 300, 375, 400, 440, 550, 600, 750 В, либо другое (по заказу потребителя);

Способы возбуждения: последовательное, смешанное, параллельное, параллельное со стабилизирующей обмоткой, независимое.

Класс изоляции: «Н» по ГОСТ 8865-87.

Уровень шума: средний уровень шума не превышает 85 дБА по ГОСТ 16372–84.

**Отдел сбыта:**

т/ф.: (3822) 42-07-49

тел. 340-777, 340-770

моб. 8-913-857-67-33

[tdelectrozavod@ya.ru](mailto:tdelectrozavod@ya.ru)

## Основные технические характеристики двигателей серии Д

Тип	Напряжение, В	Мощность, кВт	Режим работы	Частота вращения, мин <sup>-1</sup> , при возбуждении:					Макс. скорость вращения, мин <sup>-1</sup>	Масса, кг	
				последовательном	смешанном	параллельном, со стабил. обмоткой	параллельном	независимом			
Д 12	220	2,5	ПВ – 100%*, 60 мин.	1100	1175	1140	1180	—	3600	130	
Д 21	220	4,5	ПВ – 100%*, 60 мин.	900	1050	1000	1030			200	
		5,5		1200	1450	1400	1440				
440	4,0	1050		1240	1200	1220					
Д 22	220	6,0	ПВ – 100%*, 60 мин.	850	1050	1070	1100		—	3600	225
		8,0		1200	1390	1450	1510				
		440		7,0	1180	1420	1420				
Д 31	220	8,0	ПВ – 100%*, 60 мин.	800	870	820	840		—	3600	310
		12,0		1100	1280	1310	1360				
		440		6,7	800	850	860				
Д 32	220	12,0	ПВ – 100%*, 60 мин.	675	780	740	770		—	3300	365
		18,0		960	1100	1140	1190				
		440		17,0	970	1150	1150	1190			

Тип	Напряжение, В	Мощность, кВт	Режим работы	Частота вращения, мин <sup>-1</sup> , при возбуждении:					Макс. скорость вращения, мин <sup>-1</sup>	Масса, кг
				последовательном	смешанном	параллельном, со стабил. обмоткой	параллельном	независимом		
Д 41	220	16,0	ПВ – 100%*, 60 мин.	630	700	670	690	—	3000	540
		24,0		970	1120	1060	1100	—		
		440		15,0	660	710	695	710		
Д 806	220	22,0	ПВ – 100%*, 60 мин.	575	650	635	650	—	2600	635
		440		32,0	900	980	980	1000		
Д 808	220	47,0	ПВ – 100%*, 60 мин.	720	800	770	800	—	2300	885
		440		37,0	525	575	565	575		
Д 810	220	55,0	ПВ – 100%*, 60 мин.	500	550	540	550	—	1650	1250
				440	510	560	550	560	—	
Д 812	220	75,0	60 мин	475	515	500	515	—	1300	1550
		85,0	ПВ – 100%*							
		440	75,0							
85,0	ПВ – 100%*									
Д 814	220	115,0	60 мин	460	500	490	500	—	1250	2400
		125,0	ПВ – 100%*							
		440	115,0							
125,0	ПВ – 100%*									
Д 816	220	150,0	60 мин	450	480	470	480	—	1200	3200
		170,0	ПВ – 100%*							
		440	160,0							
170,0	ПВ – 100%*									
Д 818	220	186,0	60 мин.	410	435	440	450	—	1100	4300
		200,0	ПВ – 100%*							
		440	186,0							
200,0	ПВ – 100%*									

\* - для исполнений с независимой, либо принудительной вентиляцией.

т/ф.: (3822) 42-07-49  
 тел. (3822) 340-777, 340-770  
 моб. 8-913-857-67-33  
 tdelectroavod@ya.ru

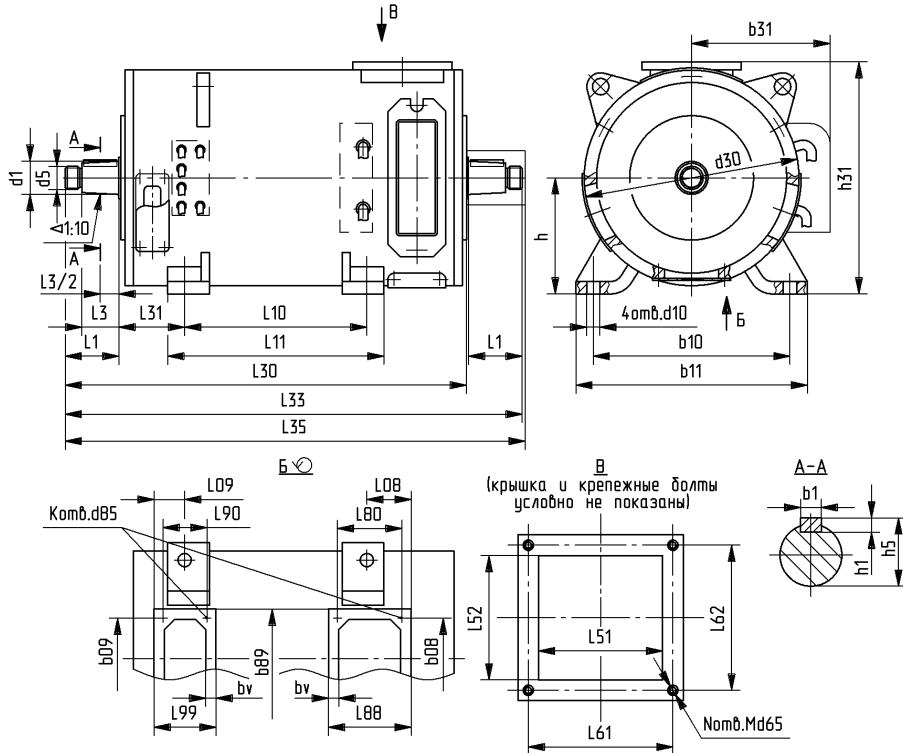


ТОРГОВЫЙ ДОМ

**Электрозапад**

ООО "ТД "ЭЛЕКТРОЗАВОД"  
Россия, 634028, г. Томск,  
ул. Учебная 8-345  
ИНН/КПП 7017252908/701701001  
ОГРН 10097017022200  
E-mail: [tdelectrozavod@ya.ru](mailto:tdelectrozavod@ya.ru)  
тел. (3822) 340-770, 340-777  
факс (3822) 42-07-49 (автомат)

Габаритные, установочные и присоединительные размеры  
двигателей серии Д базового исполнения



Тип двигателя	Размеры, мм																				Монтажное исполнение																						
	b1	b10	b11	b31	b89	bv	d1	d5	d10	d30	d65	d85	h	h1	h5	h31	L1	L3	L10	L11		L30	L31	L33	L35	L51	L52	L61	L62	L08	L09	L88	L99										
Д 12	8	280	330	185			28												220	280	561	115,0		644	654												IM 1001						
																																					IM 1002						
Д 21									19										194	244	665															IM 1001							
																																					IM 1002						
Д 22	10	300	350	215			35												239	289	710	170,5															IM 1001						
																																					IM 1002						
Д 31																			250	310	752																IM 1001						
																																					IM 1002						
Д 32	14	390	460	250			50		26	432			225	9	53,5	453	110		320	380	822	173,0															IM 1001						
																																					IM 1002						
Д 41		430	530																299	379	910	209,0															IM 1003						
																																					IM 1004						
Д 806	16	420	508	305	260		65	M42×3-8g		490			250	10	66,5	508	105	70	533	613	930	165,0									54	54	152	86		IM 1003							
																																					IM 1004						
Д 808	20	476	560	335	292		80	M42×3-8g	32	550			280	12	80	562	130	90	628	710	1047	159,0									52	51	165	89		IM 1003							
																																					IM 1004						
Д 810	22	520	622	178	305		90	M64×4-8g		618			315	14	90,5	635			660	816	1145	178,0									54	54	178	92		IM 1003							
																																					IM 1004						
Д 812	25	570	686	172	349		100	M72×4-8g	35	676			340		99	692			724	914	1230	172,0			1398	1408	165	165	185	185	64	64	210	124		IM 1003							
																																					IM 1004						
Д 814		636	762	200	387		120	M90×4-8g	42	780			375	16	120	762	165	120	813	1023	1375	200,0					1543	1553	165	165	185	185	86	86	235	140		IM 1003					
																																					IM 1004						
Д 816	28	686	826	212	406		130	M100×4-8g	48	850			400		128,5	824			890	1125	1510	212,0							1714	1724	240	240	260	260	115	114	279	168	IM 1003				
																																					IM 1004						
Д 818	32	760	914	201	457		140	M100×4-8g	48	940			450	18	139,5	918			990	1245	1590	201,0											1792	1802	240	240	260	260	99	98	305	181	IM 1003
																																						IM 1004					

т/ф.: (3822) 42-07-49  
тел. (3822) 340-777, 340-770  
моб. 8-913-857-67-33  
[tdelectrozavod@ya.ru](mailto:tdelectrozavod@ya.ru)